

I.I.S.S.
"M. CURIE"
GRUGLIASCO

**ASSEGNAZIONE
COMPITI DELLE VACANZE**

MOD. D 58

A.S. 2012-2013

DOCENTE: GIUSEPPINA AMERIO

CLASSE: 3F SEDE DI COLLEGNO LICEO SCIENTIFICO

DISCIPLINA: DISEGNO E STORIA DELL'ARTE

COMPITI ASSEGNATI: **prova entro primi 15 giorni dell'anno 2013-2014**

STORIA DELL'ARTE:

Volume 2.

Cap. 11. da pag 352. Il romanico. L'arte dell'età dei comuni. Itinerario nella storia. L'Europa verso l'anno Mille. La necessità di una nuova arte. Romano e Romanico. Caratteri dell'architettura romanica. La scoperta della volta a crociera. L'architettura romanica in Italia. Un'immagine per ogni città. (Sant'Ambrogio a Milano, San Geminiano a Modena, San Marco a Venezia, Battistero di Firenze, San Miniato al Monte a Firenze, Duomo di Pisa, Piazza dei Miracoli, San Nicola a Bari. Duomo di Monreale. Torri e castelli.

La scultura romanica. I luoghi della scultura. I temi della scultura. Wiligelmo, il creatore della Bibbia di pietra. Creazione di Adamo ed Eva.

La pittura romanica. Il Christus triumphans, Il Christus patiens.

Cap. 12. Il gotico. L'arte che viene dal Nord si afferma nel duecento Italiano. Itinerario nella storia. Tra guelfi e ghibellini. Benedetto Antelami. Deposizione.

L'architettura gotica e le sue tecniche costruttive. Archi acuti e pinnacoli proiettati nei cieli D'Europa.

La Francia culla della nuova architettura. Pietra e vetro nell'Ile de France. Abbazia reale di Saint-Denis, Cattedrale di Notre-Dame a Parigi. Cattedrale di Notre-Dame a Chartres.

DISEGNO:

da consegnare all'insegnante entro la 1° settimana dell'anno scolastico 2013-2014

La valutazione delle tavole terrà conto: correttezza risoluzione del problema, ordine e precisione grafica, corretta esecuzione, uso corretto dei tipi di linee, ordine, precisione, pulizia corretta compilazione del cartiglio uso corretto del colore con effetti cromatici

Tav, 1V

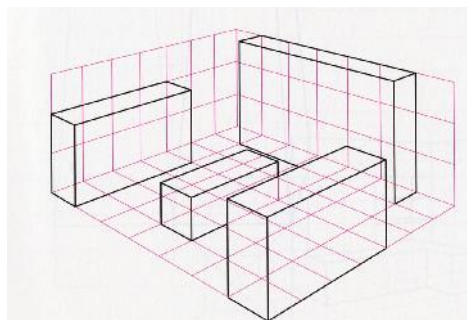
Foglio in verticale.

Disegnare in alto a sinistra le proiezioni ortogonali della composizione di solidi proposta e al centro l'assonometria ortogonale isometrica.

Il triangolo equilatero mm. 210 circa

Il modulo quadrato misura mm. 15

Ripassare e colorare.



A.S. 2012/13

I.I.S.S.
"M. CURIE"
GRUGLIASCO

**ASSEGNAZIONE
COMPITI DELLE VACANZE**

MOD. D 58

Tav. 2V

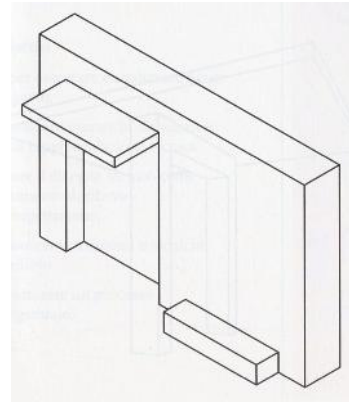
Foglio in verticale.

Disegnare in alto a sinistra le proiezioni ortogonali della composizione di solidi proposta e al centro l'assonometria ortogonale isometrica.

Moltiplicare le misure del disegno per due.

Il triangolo equilatero mm. 210 circa

Ripassare e colorare.



Collegno, Grugliasco, 13 giugno 2013

Firma Docente _____

Il Dirigente Scolastico